

Lobby Chair

Instructions for Use
Gebrauchsanleitung
Mode d'emploi
Instrucciones de uso
Gebruiksaanwijzing
Istruzioni per l'uso



vitra.

You have decided to purchase a Vitra quality product. The Vitra mark is a guarantee that you own an original product by Charles & Ray Eames.

Vitra is certified in accordance with ISO 9001 and, since 1997, with ISO 14001. We use almost only recyclable materials which, given that our products can be dismantled, are easy to separate, and we place great value on the fact that our products are long-lasting and wearing parts easy to replace.

Sie haben sich für ein Vitra-Qualitätsprodukt entschieden. Die Marke Vitra garantiert Ihnen, dass Sie ein Original-Produkt von Charles & Ray Eames besitzen.

Vitra ist nach ISO 9001 und seit 1997 nach ISO 14001 zertifiziert. Wir legen Wert auf eine lange Lebensdauer unserer Produkte, auf den einfachen Austausch von Verschleissteilen und soweit möglich auf die Verwendung von recyclebaren Materialien.

Vous avez choisi un produit de qualité Vitra. La marque Vitra vous garantit de posséder un produit authentique de Charles & Ray Eames.

Vitra est certifié ISO 9001 et, depuis 1997, ISO 14001. Nous accordons une importance primordiale à la durabilité de nos produits, au remplacement simple des pièces d'usure et, dans la mesure du possible, à l'utilisation de matériaux recyclables.

Acaba de adquirir un producto de calidad Vitra. La marca Vitra le garantiza que ha adquirido un producto original de Charles & Ray Eames.

Vitra cuenta con el certificado ISO 9001 y desde 1997 con el ISO 14001. Prácticamente sólo empleamos materiales reciclables que se pueden separar fácilmente, ya que los productos son desmontables, y además consideramos como algo crucial la durabilidad de nuestros productos y la sustitución sencilla de las piezas de desgaste.

Gefeliciteerd met uw aankoop van een Vitra-kwaliteitsproduct. Het merk Vitra verschaft u de zekerheid dat u een origineel product van Charles & Ray Eames in uw bezit heeft.

Vitra is ISO 9001 en sinds 1997 ook ISO 14001 gecertificeerd. Wij hechten waarde aan een lange levensduur van onze producten en een eenvoudige vervanging van versleten onderdelen en gebruiken zoveel mogelijk recycleerbare materialen.

Avete scelto un prodotto di qualità Vitra. Il marchio Vitra vi garantisce di essere in possesso di un prodotto originale di Charles & Ray Eames.

Vitra è certificata ISO 9001 e dal 1997 anche ISO 14001. Per noi è importante la lunga durata dei nostri prodotti, la facilità di sostituzione dei componenti usurati e se possibile l'impiego di materiali riciclabili.



We hope you enjoy your new Lobby Chair by Charles and Ray Eames.

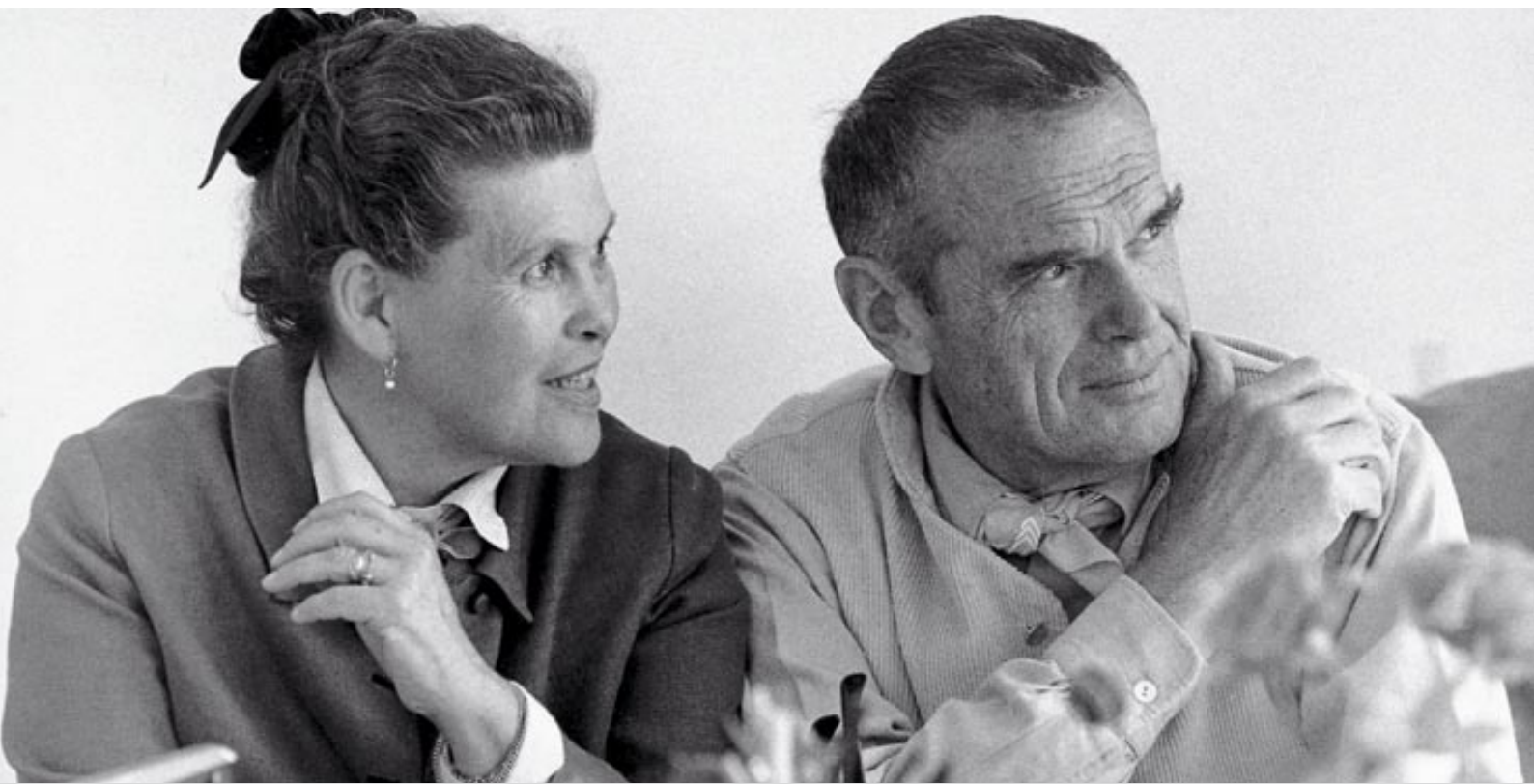
Wir wünschen Ihnen viel Freude mit Ihrem neuen Lobby Chair von Ray und Charles Eames.

Nous espérons que votre nouveau Lobby Chair de Charles et Ray Eames vous apportera entière satisfaction.

Le deseamos que disfrute con su nueva Lobby Chair de Charles y Ray Eames.

Wij wensen u veel plezier met uw nieuwe Lobby Chair van Charles aan Ray Eames.

Ci auguriamo che possiate apprezzare appieno la qualità della vostra nuova Lobby Chair di Charles e Ray Eames.



Charles (1907-1978) and Ray (1912-1988) Eames number among the most important figures in twentieth-century design. During the four decades of their work together, the Eameses produced not only many groundbreaking furniture designs, but also significant architectural works, exhibitions, films, graphics and photographs. Vitra's collaboration with Charles and Ray Eames began in 1957. For over 50 years, Vitra has worked closely with the Eames Office in the production of Eames furniture with guaranteed standards of high quality and authenticity.

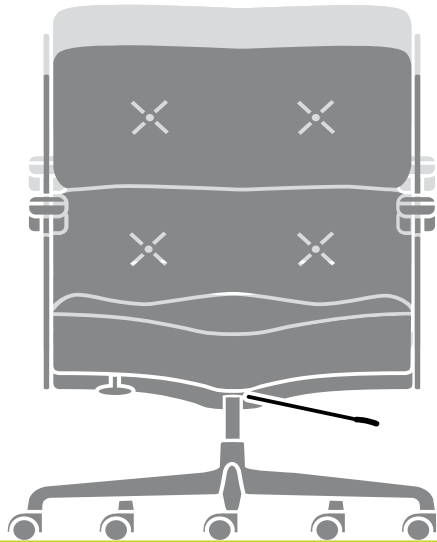
Charles (1907-1978) und Ray (1912-1988) Eames zählen zu den bedeutendsten Persönlichkeiten des Designs im 20. Jahrhundert. In den vier Jahrzehnten ihrer Zusammenarbeit entstanden neben wegweisenden Möbelentwürfen auch bedeutende Bauten, Ausstellungen, Filme, Grafiken und Fotografien. Im Jahr 1957 begann die Zusammenarbeit von Charles und Ray Eames mit Vitra. Seit nunmehr 50 Jahren garantiert Vitra in Abstimmung mit dem Eames Office die authentische und hochwertige Umsetzung von Eames Möbeln.

Charles (1907-1978) et Ray (1912-1988) Eames comptent parmi les plus importantes personnalités du design du 20^e siècle. Au cours des quarante ans de leur collaboration, des créations mobilières innovatrices, des constructions, expositions, films, travaux graphiques et photographies remarquables virent le jour. La coopération de Charles et Ray Eames avec Vitra débute en 1957. Depuis désormais 50 ans, Vitra garantit la fabrication de meubles Eames authentiques et de première qualité, en concertation avec l'Eames Office.

Charles (1907-1978) y Ray (1912-1988) Eames se encuentran entre las figuras más destacadas del diseño del siglo XX. En sus cuatro décadas de colaboración, además de diseños de muebles que abrieron nuevos horizontes, también crearon importantes construcciones, exposiciones, películas, gráficos y fotografías. La colaboración de Charles y Ray Eames con Vitra comenzó en 1957. Vitra lleva 50 años garantizando una fabricación auténtica y de gran calidad de los muebles de los Eames de acuerdo con la Eames Office

Charles (1907-1978) en Ray (1912-1988) Eames behoren tot de belangrijkste persoonlijkheden van het 20ste-eeuwse design. In de vier decennia dat zij samenwerkten, kwamen niet alleen tal van baanbrekende meubelontwerpen, maar ook belangrijke gebouwen, tentoonstellingen, films, grafiek en foto's tot stand. In 1957 begon de samenwerking van Charles en Ray Eames met Vitra. Sinds meer dan 50 jaar staat Vitra in samenspraak met het Eames Office borg voor de productie van hoogwaardige meubelen naar authentiek ontwerp van de Eames.

Charles (1907-1978) e Ray (1912-1988) Eames sono annoverati fra le personalità di maggior spicco del design del 20° secolo. Durante un sodalizio durato oltre quaranta anni gli Eames hanno realizzato progetti di mobili innovativi, oltre ad importanti opere, mostre, film, realizzazioni grafiche e fotografiche. L'anno 1957 vide l'inizio della collaborazione di Charles e Ray Eames con Vitra. Da oltre 50 anni Vitra, in accordo con l'Eames Office, garantisce la realizzazione di mobili Eames autentici e di grande pregio.



Adjusting the height of the seat (ES 104)

Push the button on the bottom left hand side of the seat up and set the seat to desired height by applying or relieving pressure. In the ideal sitting position the upper and lower legs form a 90° angle and the feet should be flat on the floor.

Regulierung der Sitzhöhe (ES 104)

Drücken Sie den Auslösehebel links unter der Sitzfläche nach oben und bringen Sie den Sitz durch Be- und Entlasten in die gewünschte Höhe. Bei ideal eingestellter Sitzhöhe bilden Ober- und Unterschenkel einen Winkel von 90° und Ihre Füße stehen flach auf dem Boden.

Réglage de la profondeur de l'assise (ES 104)

Tirez le levier situé à gauche, sous l'avant de l'assise. La pression de votre corps sur l'assise vous permet d'en régler la hauteur. Celle-ci est idéale lorsque les articulations du genou forment un angle droit et que vos pieds reposent à plat sur le sol.

Regulación de la altura del asiento (ES 104)

Desplace hacia arriba la palanca que hay en el lado izquierdo, debajo del asiento, y regule a su gusto la altura del asiento, aumentando o disminuyendo la presión del mismo. Si la altura del asiento está ajustada correctamente, los muslos y las piernas forman un ángulo de 90° y los pies descansan horizontalmente sobre el suelo.

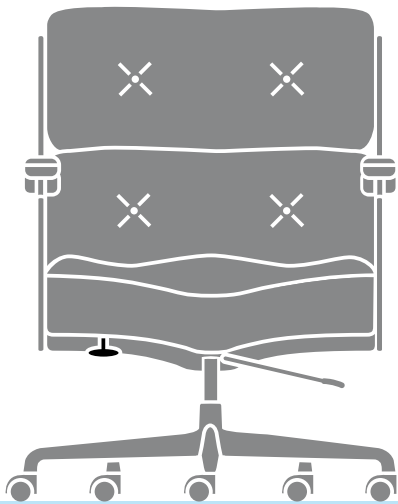
Instelling van de zithoogte (ES 104)

Druk de knop linksvoor onder de zitting naar boven en zet de zitting, door deze te belasten en te ontlasten, op de gewenste hoogte. Bij een perfect ingestelde zithoogte vormen het dijbeen en het onderbeen een hoek van 90° en staan uw voeten plat op de grond.

Regolazione dell'altezza del sedile (ES 104)

Premere verso l'alto il pulsante posto nella parte inferiore sinistra della scocca e, caricando e scaricando il peso dal sedile, portarlo all'altezza desiderata. L'altezza ottimale sarà raggiunta quando le gambe saranno piegate a 90° e i piedi poggeranno perfettamente sul pavimento.





Adjusting the force of the springs (ES 104)

You can alter the force of the springs in the seat tilting mechanism. By turning the oval handle to the left the force is reduced; turn it to the right and the force increases.

Verstellung der Federkraft (ES 104)

Sie können die Federkraft der Sitzneigewippe verändern: Durch Drehen des ovalen Griffs nach links wird die Kraft geringer, nach rechts grösser.

Réglage de la résistance (ES 104)

Vous pouvez modifier la résistance du mécanisme d'inclinaison de l'assise. En tournant la poignée ovale vers la gauche, la résistance diminue, en tournant vers la droite elle augmente.

Regulación de la fuerza del resorte (ES 104)

Puede cambiar la fuerza del resorte del interruptor de inclinación del asiento: al girar el mando ovalado hacia la izquierda se reduce la fuerza y, al hacerlo hacia la derecha, se aumenta.

Verandering van de veerkracht (ES 104)

U kunt de veerkracht van de kanteling van de zitting aanpassen: door de ovale greep naar links te draaien wordt de kracht kleiner, naar rechts groter.

Regolazione delle molle (ES 104)

La forza elastica delle molle presenti nel sistema di regolazione del grado di inclinazione può essere impostata a piacimento: Ruotando la manopola ovale verso sinistra, si ottiene una minor spinta del sistema pneumatico, mentre girandola verso destra, si raggiunge l'effetto opposto.



User information

Castors. All swivel office chairs come with (monochrome) hard castors for soft surfaces. For hard surfaces soft (dual-color) castors must be used. If there is a change in the floor surface the castors must be replaced accordingly.

Care instructions. For polished aluminum you can use a glass cleaner (for high-gloss chrome surfaces a small amount of washing-up liquid). Then rub dry.

For leather covers please refer to the enclosed leather brochure. For other care instructions please contact your local retailer, and in the case of persistent stains a specialist company.

We recommend the use of environmentally friendly cleaning agents at all times.

Caution! Hydraulic springs must be serviced and replaced by trained experts only.

In compliance with due diligence and the law your Lobby Chair may be used as an office swivel chair only. Should it be used for other purposes there is an increased accident risk (e.g., use as a climbing aid or sitting on the armrests).

Benutzerhinweise

Rollen. Alle Lobby Chair Drehstühle sind serienmässig mit harten Rollen für weiche Böden ausgestattet (Rolle einfarbig). Bei harten Fussbodenbelägen müssen weiche Rollen eingesetzt werden (Rolle zweifarbig). Bei einem Wechsel des Bodenbelags müssen die Rollen ausgetauscht werden.

Pflegehinweise. Für poliertes Aluminium können Sie einen Glasreiniger, für Glanzchrom-Oberflächen etwas Spülmittel verwenden. Anschliessend trockenreiben.

Für die Pflege der Lederbezüge beachten Sie bitte die beiliegende Lederbroschüre.

Für weitere Pflegehinweise wenden Sie sich bitte an Ihren Fachhandelspartner, bei hartnäckigen Flecken an einen Fachbetrieb. Wir empfehlen grundsätzlich den Einsatz umweltfreundlicher Reinigungsmittel.

Achtung! Arbeiten an Gasfedern bzw. deren Austausch dürfen nur durch eingewiesenes Fachpersonal durchgeführt werden.

Ihr Lobby Chair darf unter Beachtung der allgemeinen Sorgfaltpflicht und bestimmungsgemäss nur als Drehstuhl benutzt werden. Bei anderweitigem Einsatz besteht ein erhöhtes Unfallrisiko (z.B. durch Verwendung als Aufstiegshilfe oder Sitzen auf den Armlehnen).

Remarques d'utilisation

Roulettes. Tous les sièges pivotants Lobby Chair sont équipés en série de roulettes dures pour les sols souples (roulettes unicolores). Pour les sols durs, utilisez des roulettes souples (bicolores). Les roulettes doivent être remplacées en cas de changement de revêtement de sol.

Conseils d'entretien. Utilisez du détergent pour vitres pour le nettoyage de l'aluminium poli, du liquide vaisselle pour les surfaces en chrome brillant. Séchez ensuite.

Pour les revêtements en cuir, lisez les conseils d'entretien du cuir ci-joints.

Pour de plus amples conseils d'entretien, adressez-vous à votre revendeur ; en cas de taches tenaces faites appel à un professionnel. Nous préconisons l'utilisation de produits respectueux de l'environnement.

Attention. Le remplacement ou les réparations de la cartouche à gaz ne doivent être effectués que par du personnel qualifié.

Réservez votre Lobby Chair à une utilisation appropriée en tant que siège pivotant, en y apportant le soin nécessaire. Une utilisation inappropriée peut être cause d'accidents (par exemple si vous utilisez le fauteuil en tant qu'escabeau ou que vous vous asseyez sur les accoudoirs).

Advertencias para el usuario

Ruedas. Todos las sillas giratorias Lobby Chair están equipadas de serie con ruedas duras para suelos blandos (ruedas de un color). Si va a usarla en suelos duros, deberá utilizar ruedas blandas (ruedas de dos colores). Si se cambiase el revestimiento del suelo, hay que cambiar las ruedas.

Pautas de conservación. Para el aluminio pulido puede utilizar un limpiacristales, para superficies con cromado brillante utilice un poco de lavavajillas. Finalmente, secar frotando.

En las tapicerías de cuero, lea atentamente las instrucciones de conservación que se adjuntan.

Para más información sobre las pautas de conservación, diríjase a su distribuidor especializado y para manchas resistentes consulte a un especialista.

Como norma general, recomendamos utilizar productos de limpieza que no dañen el medio ambiente.

Advertencia: la manipulación o sustitución de la suspensión elástica por gas se confiará exclusivamente a personal cualificado.

Su Lobby Chair debe ser utilizado respetando las normas generales de seguridad y acorde con su definición como silla giratoria. Si lo utiliza de modo diferente, el riesgo de accidente es elevado (por ejemplo, si se sienta sobre los reposabrazos o lo utiliza para subirse sobre él).

Gebruiksaanwijzingen

Wieltjes. Alle Lobby Chair bureaudraaistoelen zijn standaard uitgerust met harde wieltjes voor zachte vloeren (wieltjes van één kleur). Voor een harde vloerbedekking moeten zachte wieltjes worden gebruikt (wieltjes in twee kleuren). Bij een andere vloerbedekking moeten de wieltjes worden verwisseld.

Onderhoudstips. Voor gepolijst aluminium kunt u glasreiniger, voor verchromde oppervlakken wat spoelmiddel) gebruiken. Daarna droog wrijven. Bij lederen bekledingen dient u de aanwijzingen in de bijgeleverde lederbrochure in acht te nemen. Voor verdere onderhoudstips kunt u contact opnemen met uw leverancier en voor hardnekkige vlekken met een gespecialiseerd bedrijf. Wij adviseren vooral milieuvriendelijke schoonmaakmiddelen te gebruiken.

Let op: de gasveer mag uitsluitend door vakbekwaam personeel worden gerepareerd, onderhouden of vervangen worden.

Uw Lobby Chair mag uitsluitend worden gebruikt als draaistoel met inachtneming van de algemene zorgvuldigheidsplicht. Bij enige andere wijze van gebruik bestaat een verhoogd risico op ongelukken (bijvoorbeeld bij gebruik als opstapje of bij het zitten op de armleuningen).

Consigli per l'uso

Rotelle. Le dotazioni di serie delle sedute da ufficio prevedono rotelle dure (monocromatiche) per pavimenti con superfici morbide. Per superfici dure è necessario invece usare rotelle morbide (bicromatiche). In caso di variazione della superficie del pavimento è necessario sostituire le rotelle.

Istruzioni per la manutenzione. Per eliminare polvere e pelucchi è sufficiente passare l'aspirapolvere sul rivestimento. Per togliere eventuali macchie dal rivestimento (tessuto a rete o superfici in materiale sintetico) utilizzare un panno morbido inumidito e un detergente neutro e non aggressivo. Per l'alluminio lucidato utilizzare detergente per vetri e per le superfici cromate lucide un po' di detergente e poi asciugare. Per rivestimenti in pelle consultare le istruzioni specifiche allegate. Per ulteriori informazioni Vi preghiamo di consultare il Vostro concessionario di fiducia. In caso di macchie difficili da rimuovere rivolgetevi ad aziende specializzate. Si consiglia l'uso di prodotti ecologici

Attenzione! I pistoni pneumatici devono essere manipolati o sostituiti esclusivamente da personale specializzato.

Il Lobby Chair dovrà essere utilizzata conformemente a quanto specificato negli usi previsti per il prodotto e nel rispetto degli obblighi di cura e manutenzione generali. Un utilizzo difforme può comportare un elevato rischio di incidenti (ad esempio, se la sedia viene utilizzata come base di appoggio al posto di una scala o se ci si siede sui braccioli).

www.vitra.com
info@vitra.com

Vitra International AG
Klünensfeldstrasse 22
CH-4127 **Birsfelden**
Tel. +41 (0)61 377 0
Fax +41 (0)61 377 15 10

Vitra Ges.m.b.H.
Pfeilgasse 35
A-1080 **Wien**
Tel. +43 (0)1 405 75 14
Fax +43 (0)1 405 75 14 11

NV Vitra Belgium SA
Woluwelaan, 137
B-1831 **Diegem**
Tel. +32 (0)2 725 84 00
info@vitra.be

Vitra AG
Klünensfeldstrasse 22
CH-4127 **Birsfelden**
Tel. +41 (0)61 377 0
Fax +41 (0)61 377 15 10

Showroom
Pelikanstrasse 10
CH-8001 **Zürich**
Tel. +41 (0)44 277 77 00
Fax +41 (0)44 277 77 09

Vitra koncept, s.r.o.
Křižikova 34
CZ-18600 **Praha 8** - Karlin
Tel. +420 283 061 811
Fax +420 266 712 754

Vitra GmbH
Charles-Eames-Strasse 2
D-79576 **Weil am Rhein**
Tel. +49 (0) 76 21 702 38 00
Fax +49 (0) 76 21 702 32 42

Showroom
Baseler Arkaden
Gutleutstrasse 89
D-60329 **Frankfurt am Main**
Tel. +49 (0) 69 58 60 46 0
Fax +49 (0) 69 58 60 46 25

Vitra Hispania S.A.
Calle Marqués de Villamejor, 5
E-28006 **Madrid**
Tel. +34 91 426 45 60
Fax +34 91 578 32 17

Showroom
Plaza Comercial 5
E-08003 **Barcelona**
Tel. +34 93 268 72 19
Fax +34 93 268 81 39

Rua Engº Santos Simoes, 9 - 4º D
P-1900-226 **Lisboa**
Phone +351 21 816 2028
Fax +351 21 816 29 82

Vitra S.a.r.l.
40, rue Violet
F-75015 **Paris**
Tel. +33 (0)1 56 77 07 77
Fax +33 (0)1 45 75 50 56

Vitra Ltd.
30 Clerkenwell Road
GB - **London** EC1M 5PG
Tel. +44 (0)20 7608 6200
info_uk@vitra.com

Vitra India Pvt Ltd
416, The Great Eastern Galleria
Sector 4, Nerul
IN-**Navi Mumbai** 400706
Tel. +91 (22) 277 10 10 3
Fax +91 (22) 277 10 10 4

Showrooms
First Floor S-36
Green Park Main
IN-**New Delhi** 110016
Tel. + 91 (11) 26 85 15 81
Fax + 91 (11) 26 85 15 83

G-D, Amrutha Estate,
6-3-652/K/2,
Kautilya, Somaji Guda
IN-**Hyderabad** 500 082
Tel. +91 (40) 40 06 85 01
Fax +91 (40) 40 06 85 02

Lavelle Heights
4/1, Lavelle Road
IN-**Bangalore** 560001
Tel. +91 (80) 41 12 06 15
Fax +91 (80) 41 12 06 16

Vitra Internacional,
S. de R.L. de C.V.
Juan Vazquez de Mella #481
Local 201-B
Los Morales Polanco
MX-11510 **Mexico** DF
Tel. + 5255 (5281) 4885

Vitra (Nederland) B.V.
De Oude Molen 2
NL-1184 VW **Ouderkerk
aan de Amstel**
Tel. +31 (0)20 517 44 44
info@vitra.nl

Vitra Scandinavia AS
Stortingsgaten 30
N-0161 **Oslo**
Tel. +47 23 11 58 70
Fax +47 23 11 58 79

Vitra International AG
Spółka Akcyjna
Przedstawicielstwo w Polsce
Ul. Burakowska 5/7
PL-01-066 **Warszawa**
Tel. +48 22 887 10 64
Fax +48 22 887 10 65

Vitra Furniture
(Shanghai) Co., Ltd.
338 Nanjing West Road
Tian An Center
Room 1603-1604
PRC-**Shanghai** 200003
Tel. +86 21 6359 6870
Fax +86 21 6359 6872

Vitra International AG
Capital Plaza Business Center
4th Floor, Office 432
4th Lesnoy Pereulok, 4
RU-125047 **Moscow**
Tel. +7 495 642 8720

Vitra Furniture Pte. Ltd.
72 Tras Street
Singapore 079011
Tel. +65 6536 2189
Fax +65 6535 5447

Vitra Inc.
29 Ninth Avenue
New York, NY 10014-USA
Tel. +1 212 463 5700
Fax +1 212 929 6424

8753 Washington Boulevard
Culver City, CA 90232-USA
Tel. +1 310 839 3400
Fax +1 310 839 3444

557 Pacific Avenue
San Francisco, CA 94133-USA
Tel. +1 415 296 0711
Fax +1 415 296 0709

Merchandise Mart
10th Floor, Space 124
Chicago, IL 60654-USA
Tel. +1 312 645 1245
Fax +1 312 645 9382

2009, Art-No. 629 070 05

Lobby Chair



vitra.